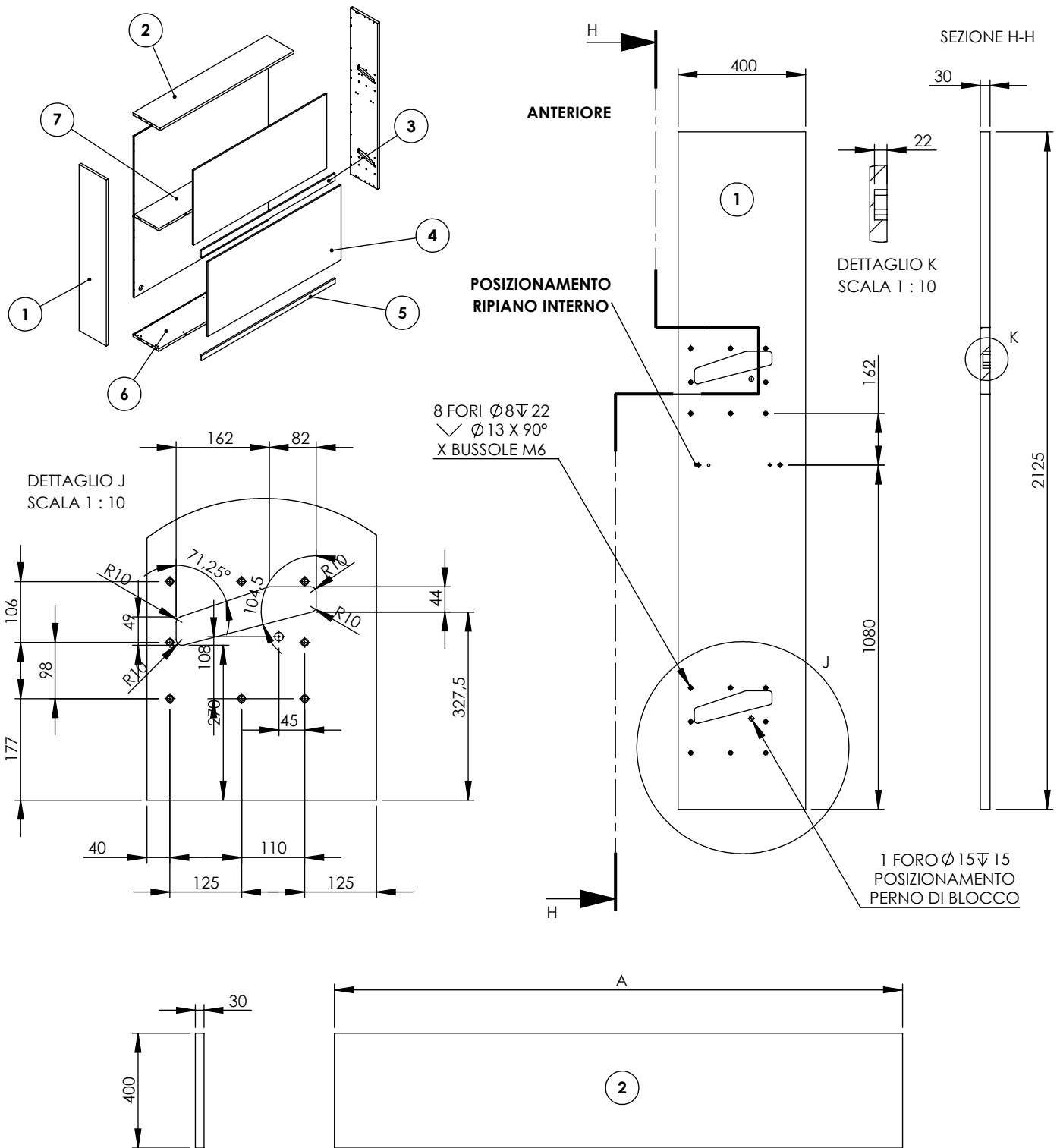
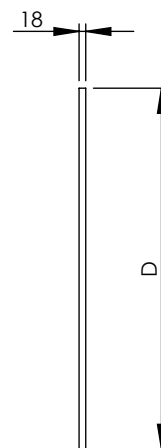
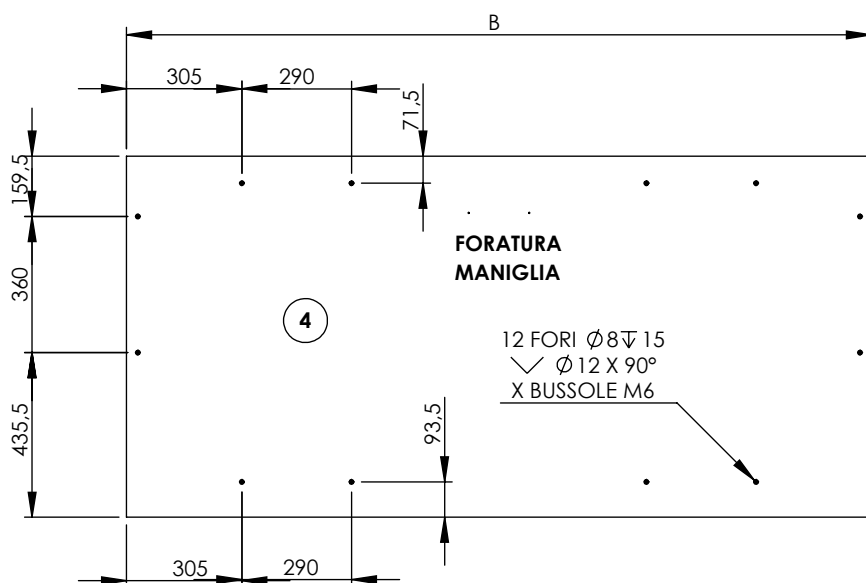
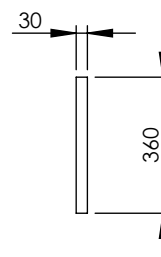
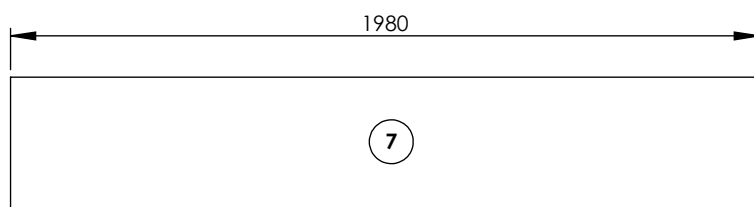
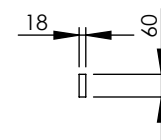
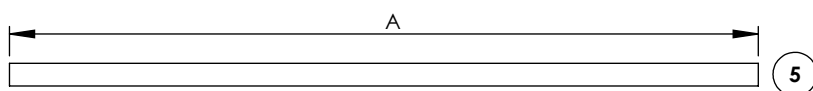
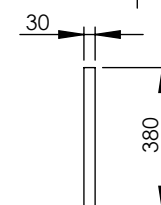
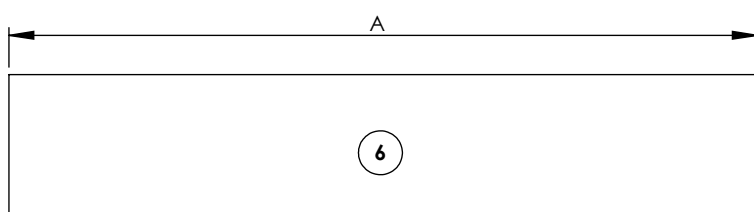
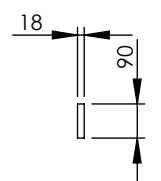
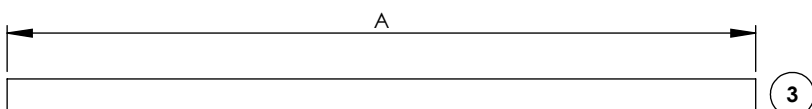
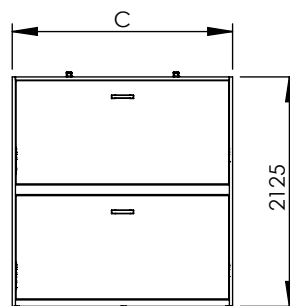
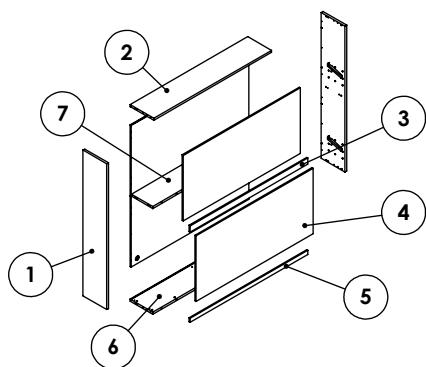


# Scheda tecnica del modello a ribalta orizzontale Silvy castello serie 820 **NEW 21**

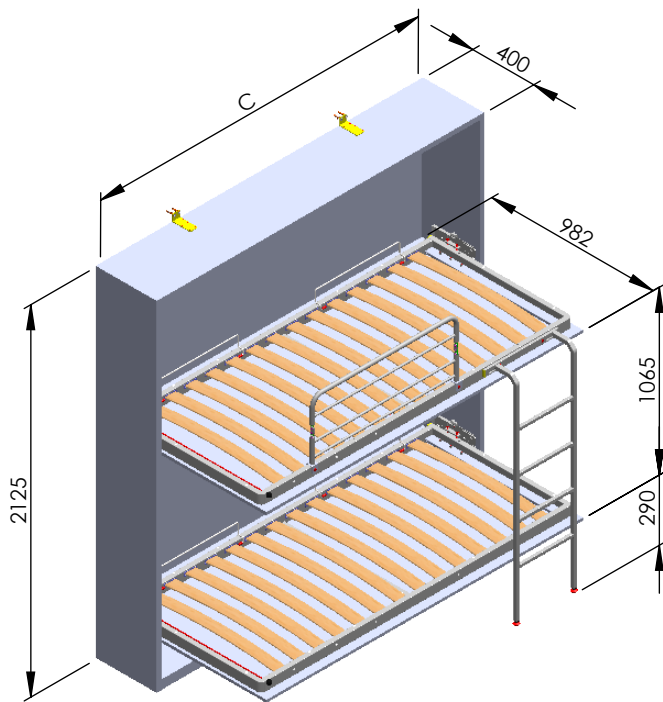
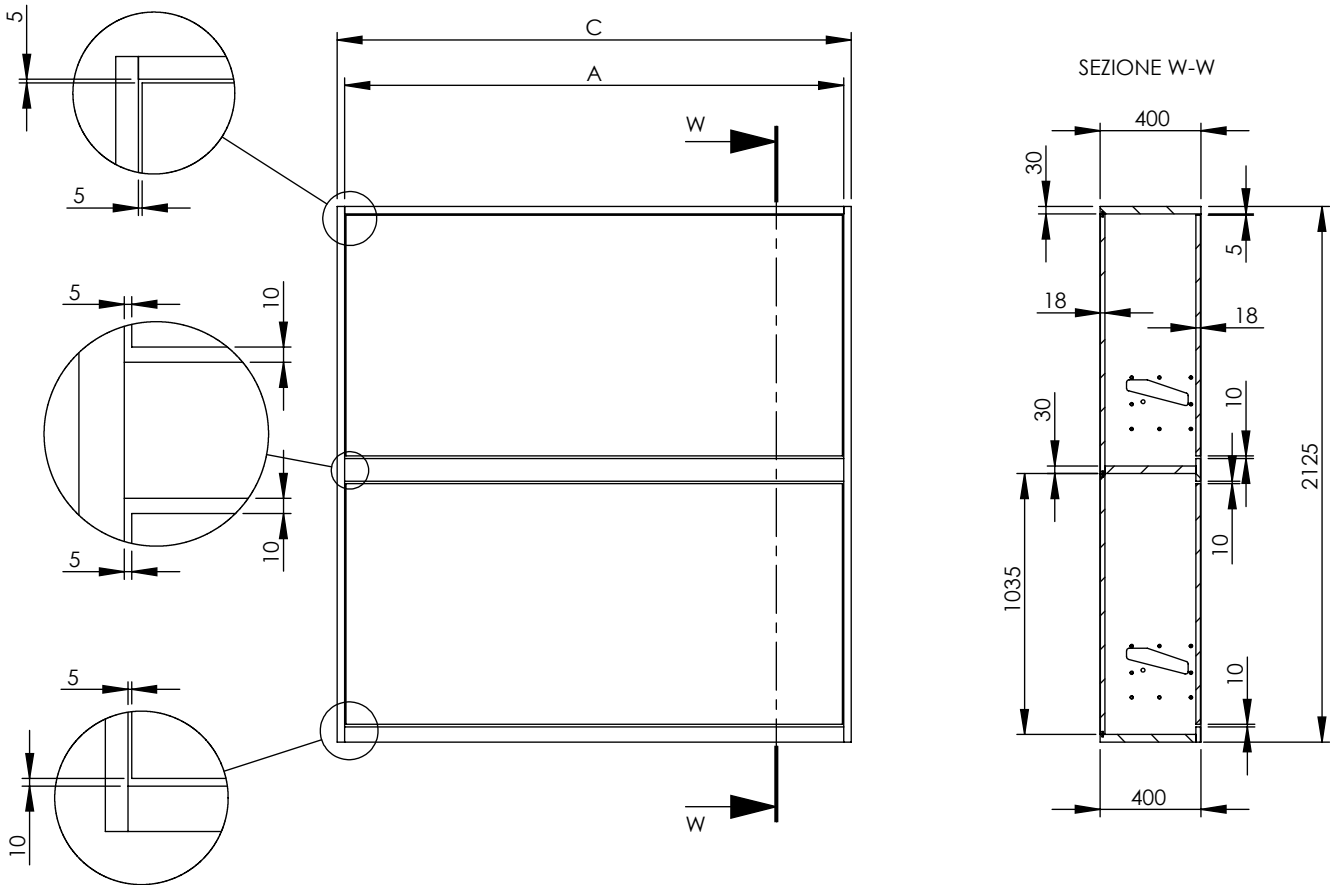


MISURE RETE / QUOTE COSTRUZIONE				
DIMENSIONE RETE	A(mm)	B(mm)	C(mm)	D(mm)
820X1940	1980	1970	2040	955

# Scheda tecnica del modello a ribalta orizzontale Silvy castello serie 820 **NEW 21**



# Scheda tecnica del modello a ribalta orizzontale Silvy castello serie 820 **NEW 21**



MISURE RETE / QUOTE COSTRUZIONE				
DIMENSIONE RETE	A(mm)	B(mm)	C(mm)	D(mm)
820X1940	1980	1970	2040	955